



# Guía de instalación de acabados y molduras AZEK

<b>Almacenamiento y manejo, corte, perforación y fresado .....</b>	<b>2</b>
<b>Fijación, dilatación y contracción.....</b>	<b>3</b>
<b>Pintura, encolado .....</b>	<b>4-5</b>
<b>Dilatación, vierteaguas .....</b>	<b>6</b>
<b>Aislante térmico para puerta de garaje, tablero de cantos embarbillado .....</b>	<b>7</b>
<b>Panel de acabado universal, borde de goteo integrado .....</b>	<b>8</b>
<b>Instalación de revestimientos para columnas .....</b>	<b>9-10</b>
<b>Cuidados y Limpieza .....</b>	<b>11</b>

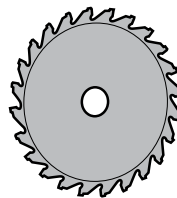
- Estos lineamientos cubren las recomendaciones de instalación general para Acabados AZEK y molduras AZEK. Consulte la información de instalación específica para el Panel de acabado universal, tablero de cantos integrado, revestimientos para columnas, vierteaguas y aislante térmico para puerta de garaje.
- Los acabados AZEK y las molduras AZEK deben instalarse con los mismos principios de buena construcción utilizados para instalar acabados y molduras, y de conformidad con los códigos de construcción locales y con los lineamientos de instalación indicados en este documento. AZEK Building Products no acepta ninguna responsabilidad por la instalación inadecuada de este producto.
- Los acabados AZEK y las molduras AZEK podrían no ser adecuados para todas las aplicaciones y es responsabilidad única del instalador asegurarse de que los acabados y molduras AZEK sean adecuados para el uso que se les pretende dar. Debido a que todas las instalaciones son únicas, también es responsabilidad del instalador determinar los requerimientos específicos para cada aplicación de acabados y molduras.
- AZEK Building Products recomienda que un arquitecto, ingeniero u oficial de construcción local con licencia revise todas las aplicaciones antes de la instalación. Si tiene alguna pregunta o si desea mayor asistencia, por favor llame al Servicio al Cliente de AZEK al 1-800-910-3545 o visite nuestro sitio web [www.AZEKexteriors.com](http://www.AZEKexteriors.com).

### ALMACENAMIENTO Y MANEJO

- Almacene los productos para acabado y molduras AZEK sobre una superficie plana y nivelada.
- Los productos para acabado y molduras AZEK son más flexibles que la madera; por lo tanto, pueden amoldarse a las superficies onduladas. A fin de minimizar las superficies onduladas, asegúrese de que todas las áreas de almacenamiento, así como también todos los armazones y las subestructuras, estén planos y nivelados.
- La densidad de los productos para acabados y molduras AZEK es comparable a la madera de pino y deberían manejarse como tal para evitar daños.
- Las unidades de acabados y molduras AZEK se envían de fábrica con una cubierta protectora. Si se ha quitado dicha cubierta, ocúpese de mantener el producto libre de suciedad y residuos en la obra. Si el producto se ensucia, límpiolo después de su instalación.
- Se debe tener cuidado al manipular el envoltorio de los revestimientos para columnas individuales a fin de impedir que se desprenda la cinta o que se agriete en las juntas en ángulo en el bloqueo de inglete.
- Para acabados con película protectora, es necesario que el acabado esté limpio antes de la instalación. No exponga la película a la luz del sol directa durante períodos prolongados. La película protectora puede retirarse antes de, durante o inmediatamente después de la instalación.

### CORTE

- Los productos AZEK pueden cortarse con las mismas herramientas usadas para cortar madera.
- Las hojas con puntas de carburo diseñadas para cortar madera dan buen resultado. Evite usar las hojas de corte metálicas con dientes finos.
- La fricción excesiva, el apoyo deficiente de las tablas o las herramientas desgastadas o inadecuadas pueden dejar bordes ásperos al cortar.



### PERFORACIÓN

- Los productos AZEK pueden perforarse con las mismas herramientas usadas para perforar madera.
- La experiencia al perforar productos AZEK es similar a perforar madera dura. Hay que evitar la acumulación de calor por fricción.
- Tal vez sea necesario quitar periódicamente la viruta que se acumula en el orificio del producto AZEK.

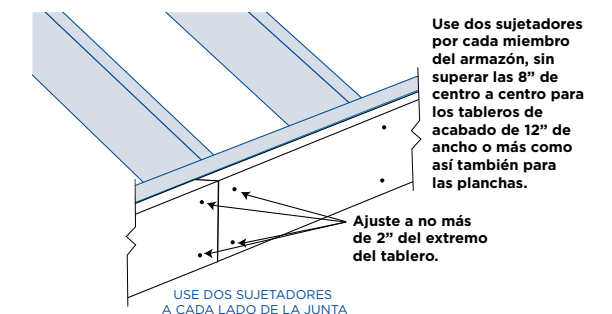


### FRESADO

- Los productos para molduras y acabados AZEK pueden rebajarse con brocas estándar y con las mismas herramientas usadas para fresar madera.
- Se recomienda usar brocas rebajadoras con puntas de carburo.
- El fresado de productos para acabados y molduras AZEK brinda un borde nítido y limpio.

### FIJACIONES

- Para obtener resultados óptimos, use el Sistema de sujeción intercalado Cortex®. Puede usarse un taladro de impacto inalámbrico de 18 voltios. Coloque el sujetador Cortex® en forma perpendicular al tablero de acabado usando la herramienta de colocación Cortex. Coloque el tapón del acabado de PVC en el orificio con la superficie del acabado hacia arriba y golpee suavemente hasta que esté al mismo nivel del tablero de acabado. Consulte las instrucciones de embalaje para conocer las sugerencias sobre la instalación.
- Para obtener mejores resultados, use sujetadores diseñados para acabados en madera y revestimientos de madera. Estos sujetadores tienen un vástago más delgado, punta roma y cabeza totalmente redonda.
- Puede usarse un tornillo autoperforante N.º 8, que funciona bien con los productos para revestimiento y moldura AZEK.
- A fin de aprovechar mejor el rendimiento de los productos AZEK, utilice sujetadores muy duraderos, tales como los de acero inoxidable o galvanizados en caliente.
- No deben usarse grapas, chinchetas ni clavos de acero.
- La longitud de los sujetadores debe ser suficiente como para penetrar, como mínimo, 1 ½" el sustrato de madera sólida.
- Las pistolas de clavos estándar funcionan bien con los productos para acabados y molduras AZEK. Si utiliza herramientas neumáticas, hay que regular la presión de aire para que los sujetadores apenas penetren la superficie.
- Al igual que con la madera, aplique 2 sujetadores por cada miembro del armazón para aplicaciones con tableros de acabado. En el caso de los tableros con un ancho de 12" o más, como también para las planchas, se necesitarán sujetadores adicionales, sin superar las 8" en el centro. Vea la ilustración de abajo.
- Los sujetadores deben instalarse a no más de 2" del extremo de cada tabla. Vea la ilustración de abajo.
- Hay que aplicar 2 sujetadores a cada lado de una junta de tablero (biselada, en inglete, etc.).
- Todos los sujetadores deben fijarse en un miembro sólido del armazón.
- Los productos para acabados y molduras AZEK deben fijarse a un sustrato plano y sólido. Se debe evitar fijar el material AZEK sobre áreas huecas o disperejas.
- Por lo general no se necesita hacer una perforación previa, a menos que se aplique un sujetador grande o se instale el producto a bajas temperaturas.
- Las hojas de 3/8" y de 1/2" no se diseñaron para fraccionarse en piezas de acabado. Estos perfiles deben encolarse a un sustrato y sujetarse mecánicamente.
- **CONSIDERACIONES PARA LA SUJECIÓN DEL REVESTIMIENTO PARA COLUMNAS Y REBORDES AZEK**  
(Use una de las siguientes opciones):
  - Tornillo autoperforante N.º 7
  - Clavo en T calibre 16
  - Clavo de cabeza redonda calibre 15 (solo para rebordes de 1/2")
  - La longitud mínima de los sujetadores debe ser de 1 ½"



**DILATACIÓN Y CONTRACCIÓN**

- Los productos para acabados y molduras AZEK se dilatan y contraen con los cambios de temperatura.
- La adecuada sujeción del material para acabados y molduras AZEK en toda su longitud minimizará la dilatación y contracción.
- Cuando esté correctamente sujetado, deje 1/8" por cada 18 pies de productos para acabados y molduras AZEK para su correcta dilatación y contracción. Las uniones entre las piezas de material para acabados y molduras AZEK deben encolarse para eliminar la separación de las uniones. Consulte "Encolado".
- Cuando las brechas estén encoladas en largos tramos de material para acabados y molduras AZEK, deje espacio para la dilatación y contracción en los extremos de los tramos.
- El producto para acabados y molduras AZEK debería encolarse a un sustrato y debería sujetarse mecánicamente para ayudar a minimizar la dilatación y contracción.
- **ADVERTENCIA:** Es posible que los colores oscuros aumenten el movimiento y la dilatación y contracción de los acabados y molduras de PVC.

**PINTURA DE ACABADOS Y MOLDURAS PREMIUM**

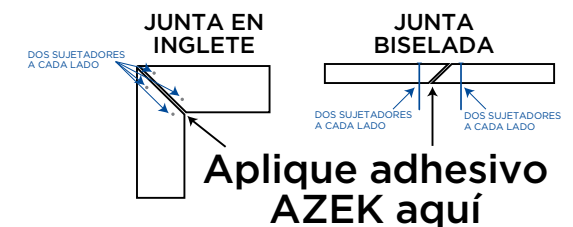
- El producto para Acabados y Molduras Premium AZEK no necesita pintura para su protección, pero puede pintarse y retiene bien la pintura.
- Si decide pintar, AZEK recomienda una pintura de látex 100 % acrílico cuyos colores tengan un valor de reflexión de la luz (LRV) de 55 puntos o mayor para los productos para Acabados y Molduras AZEK. Para colores más oscuros con un LRV menor a 55: la pintura debe ser apta para vinilo, de una paleta de colores apta para vinilo. Para los colores personalizados, utilice un recubrimiento con pigmentos reflectivos solares. Consulte con el representante del fabricante de pinturas o con el pre-acabador para conocer las opciones de color y compatibilidad para Acabados y Molduras AZEK.
- Las superficies del producto para Acabados y Molduras AZEK deben estar limpias, secas y libres de todo producto extraño, tal como suciedad, aceite, grasa u otros contaminantes que provengan de las actividades normales de manejo, almacenamiento o instalación antes de pintarse.
- Los ciclos de humedad son la razón principal por la cual la pintura se desprende de la madera. Debido a que el producto para Acabados y Molduras AZEK no absorbe la humedad, la pintura dura más en los productos para Acabados y Molduras Premium AZEK que en la madera.
- El producto para Acabados y Molduras AZEK prácticamente no absorbe humedad alguna; por lo tanto, es posible que se necesite más tiempo para el curado de la pintura en el material AZEK que en la madera. Por lo general, las pinturas sobre productos AZEK se secan rápidamente al tacto, pero es posible que tarden hasta 30 días para secarse plenamente, según la humedad y la temperatura del ambiente.
- **DESCARGO DE RESPONSABILIDAD:** La Garantía limitada de por vida de AZEK no cubre los acabados pintados o revestimientos aplicados al Producto por el comprador original o por terceros.

**PINTURA PARA ACABADOS PAINTPRO®**

- El producto para acabados PaintPro de AZEK se debe pintar. No se necesita preparación para pintar. Solo se debe pasar un paño limpio.
- Para maximizar el rendimiento de la pintura, PaintPro debe mantenerse cubierto y alejado de la luz del sol antes de la instalación en un lugar de trabajo.
- Las superficies del producto para Acabados y Molduras PaintPro AZEK deben estar limpias, secas y libres de todo producto extraño, tal como suciedad, aceite, grasa u otros contaminantes que provengan de las actividades normales de manejo, almacenamiento o instalación antes de pintarse.
- Para colores más claros con un valor de reflexión de la luz (LRV por sus siglas en inglés) de 55 o mayor: la pintura debe ser 100% acrílico. Para colores más oscuros con un LRV menor a 55, la pintura debe ser apta para vinilo, de una paleta de colores apta para vinilo. Para los colores personalizados, utilice un recubrimiento con pigmentos reflectivos solares.
- Se debe pintar dentro de un plazo de 180 días de exposición a los rayos UV en exteriores.
- Los ciclos de humedad son la razón principal por la cual la pintura se desprende de la madera. Dado que el producto para Acabados PaintPro AZEK prácticamente no absorbe humedad alguna, la pintura dura más tiempo sobre PaintPro que sobre la madera.
- El producto para Acabados PaintPro AZEK prácticamente no absorbe humedad alguna, es posible que se necesite más tiempo para el curado de la pintura en el material AZEK que en la madera. Por lo general, las pinturas que se usan con el producto para Acabado PaintPro AZEK se secan al tacto rápidamente. PaintPro puede manipularse 30 minutos después de haber pintado.
- **DESCARGO DE RESPONSABILIDAD:** La Garantía limitada de por vida del producto para Acabados y Molduras AZEK no cubre los acabados pintados o revestimientos aplicados al Producto por el comprador original o por terceros.
- Para maximizar el rendimiento de la pintura, PaintPro debe mantenerse cubierto y alejado de la luz del sol antes de la instalación en un lugar de trabajo.

**ENCOLADO**

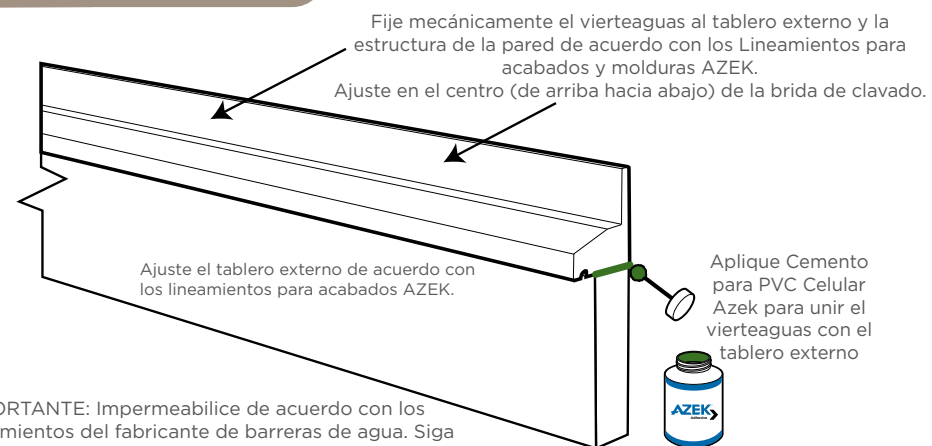
- A fin de obtener mejores resultados, encole todas las juntas entre uno y otro producto AZEK, tales como Revestimiento para columnas AZEK, contramarcos de ventana, tablonces prolongados de alero, etc., con Cemento para PVC Celular AZEK a fin de prevenir la separación de la junta.
- La junta encolada debe sujetarse a cada lado de la junta para permitir un tiempo de adherencia adecuado.
- El Cemento para PVC Celular AZEK tarda 10 minutos en hacer efecto y se secan totalmente en 24 horas.
- Si se utilizan cementos estándar para PVC, por lo general esos productos se curan rápidamente, lo que limitará el tiempo de efecto y puede reducir la resistencia del adhesivo.
- Para obtener mejores resultados, las superficies a encolarse deben ser lisas, estar limpias y hacer contacto total entre sí.
- Para obtener mejores resultados, haga siempre juntas biseladas con dos sujetadores en lugar de juntas en inglete.
- Para encolar el producto para Acabados y Molduras AZEK con otros sustratos se pueden usar diversos adhesivos. Consulte con el fabricante del adhesivo para determinar la idoneidad.



**DISTANCIAS DE LUZ**

- Los productos para acabados y molduras AZEK no deben usarse en aplicaciones sujetas a carga, pero pueden usarse en aplicaciones con distancias de luz como tablonces de alero, soffitos y techos. Para un rendimiento óptimo, los productos para revestimientos y molduras AZEK deben instalarse sobre un respaldo sólido.
- **PARA INSTALACIONES DE SOFITO:**
  - Para luces de más de 16" de centro a centro, vea la indicación más abajo.
  - Cuando utilice los tableros con reborde AZEK, vea las consideraciones más abajo.
- **PARA INSTALACIONES DE TECHO:**
  - Para luces de más de 16" de centro a centro, vea la indicación más abajo.
  - Si al momento de instalarse, la temperatura fuera de 40 °F o menos, la luz debe disminuirse a 12".
  - Cuando utilice los tableros con reborde AZEK, vea las consideraciones más abajo.
- **CONSIDERACIONES PARA DISTANCIAS DE LUZ EN LOS TABLEROS CON REBORDE AZEK:**
  - Para los tableros con reborde AZEK, tanto de 1/2" como de 5/8", cuando sea factible, tienda los tableros en forma perpendicular a la estructura para dejar la extensión más corta posible de material.
  - Cuando utilice tableros con reborde AZEK de 1/2", use un armazón de 12" de centro a centro y también aplique un adhesivo de poliuretano de alta calidad para construcción en las viguetas.
    - Para las distancias de luz mayores de 12" de centro a centro, utilice tableros con reborde AZEK de 5/8" o bien una tabla de apoyo de por lo menos 1/2", tal como madera contrachapada o madera OSB con adhesivo para construcción y sujetadores mecánicos, como mínimo, cada 8". Cuando sea posible, los sujetadores deben fijarse a la vigueta o al armazón.
  - Cuando utilice tableros con reborde AZEK de 5/8", use un armazón de 16" de centro a centro y también aplique un adhesivo de poliuretano de alta calidad para construcción en las viguetas. Para luces de más de 16" de centro a centro, vea la indicación más abajo.
- Para las distancias de luz mayores de 16" de centro a centro, utilice una tabla de apoyo de por lo menos 1/2" tal como madera contrachapada o madera OSB con adhesivo para construcción y sujetadores mecánicos, como mínimo, cada 16". Cuando sea posible, los sujetadores deben fijarse a la vigueta o al armazón.
- Nunca deje que entre los productos AZEK una luz mayor de 16" sin acatar las instrucciones precedentes. El uso correcto de los sujetadores contribuirá a reducir la posibilidad de movimiento excesivo a causa de la dilatación y contracción.
- En toda instalación de tableros con reborde, techos exteriores y soffitos, siga las buenas prácticas de construcción y no olvide proporcionar la ventilación adecuada.

**VIERTTEAGUAS**

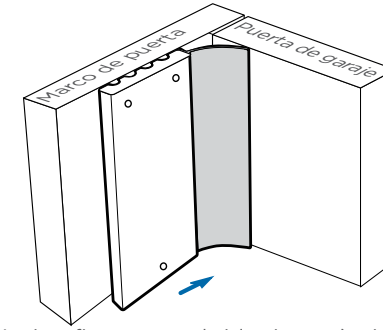


**TAMAÑO**

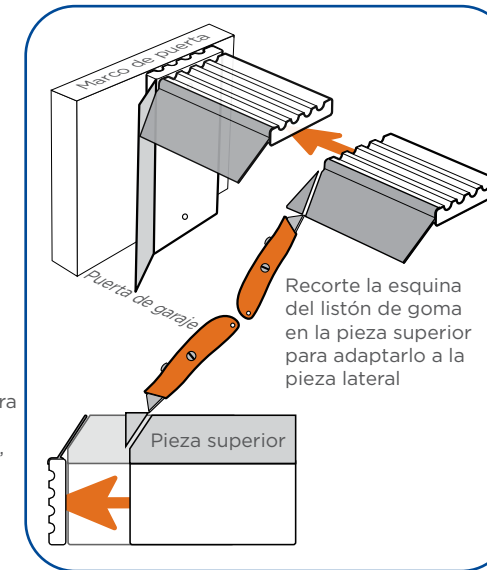
- 2 3/4" x 2" en longitudes de 18'
- Altura del listón inicial de ancho decreciente/brida de clavado 1 1/2"
- 3/8" Espesor del listón inicial/brida de clavado (en su punto más grueso)

**IMPORTANTE:** Impermeabilice de acuerdo con los lineamientos del fabricante de barreras de agua. Siga las prácticas de construcción comúnmente aceptadas para prevenir la filtración de agua.

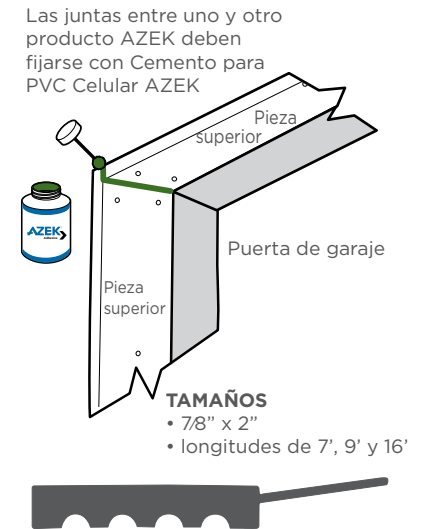
**AISLANTE TÉRMICO PARA PUERTA DE GARAJE**



Apriete firmemente el aislamiento térmico contra la puerta del garaje y fíjelo. El sello de goma debe estar en contacto con la puerta del garaje, pero no demasiado apretado. Coloque 2 sujetadores a no más de 1/2" de todos los extremos y empalmes. Todos los demás sujetadores deben estar a 8" del centro en toda la longitud de la tabla.



Recorte la esquina del listón de goma en la pieza superior para adaptarlo a la pieza lateral



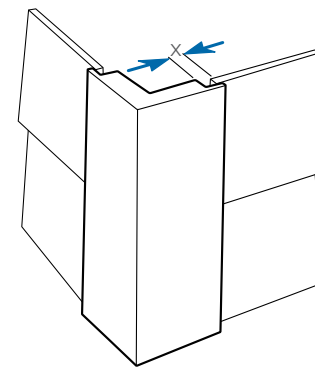
Las juntas entre uno y otro producto AZEK deben fijarse con Cemento para PVC Celular AZEK

**TAMAÑOS**

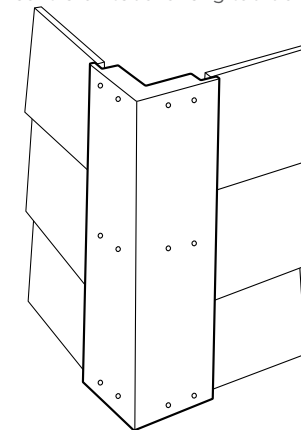
- 7/8" x 2"
- longitudes de 7', 9' y 16'

**TABLERO PARA ESQUINAS REBAJADOS**

Deje un espacio para adaptarlo al revestimiento según las recomendaciones del fabricante.

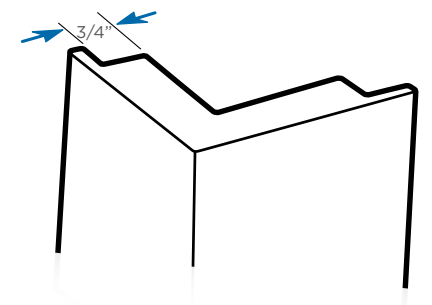


Fije ambos lados conforme a los lineamientos estándar de productos para acabado AZEK. Se pueden instalar los esquineros de 4" con 2 sujetadores en extremos y empalmes, y 1 sujetador a 12" del centro en toda la longitud del tablero.



**TAMAÑOS**

- 5/4 espesor
- Acabado tradicional en anchos de 4, 6 y 8"
- Acabado Frontier en anchos de 4 y 6"
- longitudes de 10' y 20'





**TABLERO CON FALDÓN UNIVERSAL**

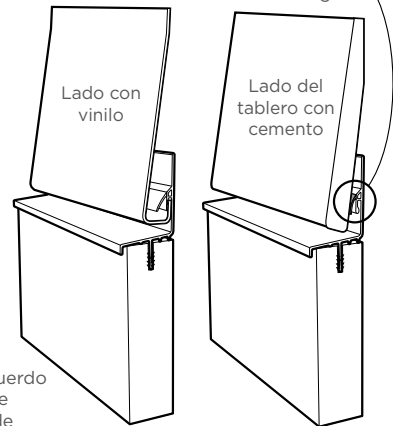
Este producto incluye dos partes. Seleccione el acabado Traditional o Frontier para el lado exterior. Inserte la interfaz del tablero con faldón universal mediante el encaje a presión. Una vez que se encaja la interfaz USNB, no puede quitarse.

Ajuste usando un clavo (longitud mínima de 1 1/2" con un mínimo de cabeza de 5/16") en los orificios de forma alternada



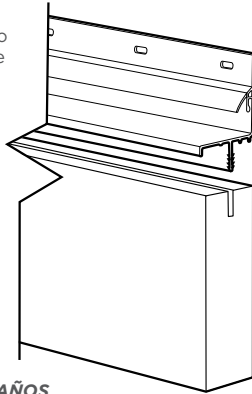
Ajuste el tablero externo de acuerdo con los lineamientos para acabados AZEK.

Asegúrese de que el lado del tablero con cemento comprima el empaque de hule integrado



Lado con vinilo

Lado del tablero con cemento



**TAMAÑOS**

- Tablero externo
  - 5/4 x 6, 5/4 x 8 y 5/4 x 10 en longitudes de 18'
- Interfaz del tablero con faldón universal
  - Brida de clavado de 1 1/2"
  - Goteo integrado excedente 1/4"

Mantenga las piezas juntas mientras mide y corta para un ajuste más preciso.

**IMPORTANTE:** Impermeabilice de acuerdo con los lineamientos del fabricante de barreras de agua. Siga las prácticas de construcción comúnmente aceptadas para prevenir la filtración de agua.

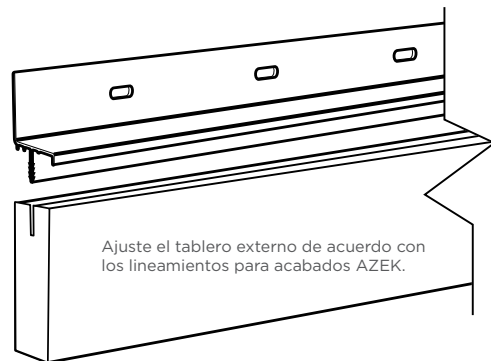
**GOTEO INTEGRADO**

Este producto incluye dos partes. Seleccione el acabado Traditional o Frontier para el lado exterior. Inserte la interfaz de goteo integrado mediante el encaje a presión. Una vez insertada, la interfaz de goteo integrado no puede eliminarse.

Ajuste usando un clavo (longitud mínima de 1 1/2" con un mínimo de cabeza de 5/16") en los orificios de forma alternada



Las ventanas se instalarán conforme a las recomendaciones del fabricante



Ajuste el tablero externo de acuerdo con los lineamientos para acabados AZEK.

**TAMAÑOS**

- Tablero externo
  - 5/4 x 4 and 5/4 x 6 en longitudes de 18'
- Interfaz de goteo integrado
  - Brida de clavado de 1 1/4"
  - Goteo integrado excedente 1/8"

Mantenga las piezas juntas mientras mide y corta para un ajuste más preciso.

**IMPORTANTE:** Impermeabilice de acuerdo con los lineamientos del fabricante de barreras de agua. Siga las prácticas de construcción comúnmente aceptadas para prevenir la filtración de agua.

**¡ADVERTENCIA!** Por favor, lea todas las instrucciones completamente antes de comenzar con la instalación.

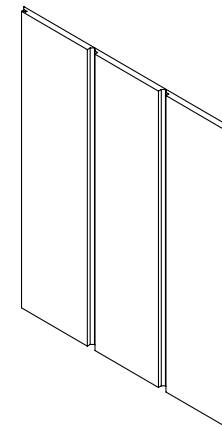
- Los revestimientos para columnas AZEK® no son estructurales y no deben usarse en aplicaciones sujetas a carga.
- Los bordes confeccionados con el revestimiento de columna son afilados y deben tratarse con cuidado.
- Los revestimientos de columna AZEK deben instalarse de acuerdo con los códigos locales de construcción, y con los lineamientos incluidos a continuación. AZEK Building Products Inc. no acepta ninguna responsabilidad por la instalación inadecuada de este producto. Si el revestimiento para columna AZEK no se instala de acuerdo con los códigos de construcción aplicables y con esta guía de instalación, se pueden producir heridas personales, afectar el desempeño del producto y anular la garantía del producto.
- Los productos para acabado y las molduras AZEK pueden no ser apropiados para todas las aplicaciones. Es responsabilidad exclusiva del instalador asegurarse de que dichos productos sean aptos para el uso propuesto. Debido a que todas las instalaciones son únicas, también es responsabilidad del instalador determinar los requerimientos específicos para cada aplicación.
- AZEK Building Products recomienda que un arquitecto, ingeniero u oficial de construcción local con licencia revise todas las aplicaciones antes de la instalación. Si tiene alguna pregunta o si desea mayor asistencia, por favor llame al Servicio al Cliente de AZEK al 1-800-910-3545 o visite nuestro sitio web [www.AZEKexteriors.com](http://www.AZEKexteriors.com).

**Piezas**

Panel de bloqueo



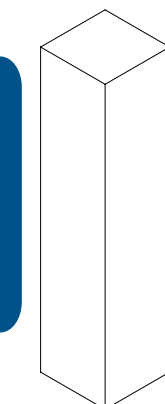
Columna de tres paneles



**1**

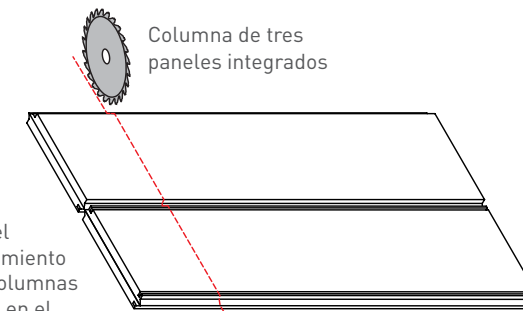
**MIDA LA ALTURA DEL POSTE Y CORTE EL REVESTIMIENTO DE LA COLUMNA A LA ALTURA DESEADA**

Asegúrese de que los tres paneles conectados y el panel de bloqueo se corten de manera uniforme.



Mida la altura del poste.

Apile y corte el revestimiento para columnas AZEK® en el largo deseado.



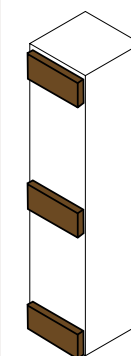
Columna de tres paneles integrados

Alinee el panel de bloqueo suelto

**2**

(Opcional)

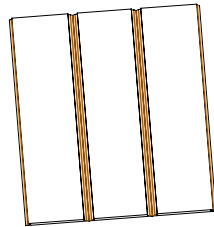
**INSTALE CUÑAS EN LOS POSTES EN CASO DE SER NECESARIO**



Si es necesario, instale cuñas delgadas en la parte superior, en el medio y en la parte inferior de los postes estructurales de manera que el revestimiento para columna se ajuste correctamente en torno al poste estructural. Coloque cuñas en los cuatro (4) costados de manera uniforme para mantener el mismo espacio alrededor del poste. Asegúrese de que las dimensiones externas con cuña no sean más anchas que las dimensiones internas del revestimiento para columnas AZEK.

**3** AGREGUE ADHESIVO AL REVESTIMIENTO PARA COLUMNAS DE TRES PANELES

Aplique adhesivo en las áreas anaranjadas.



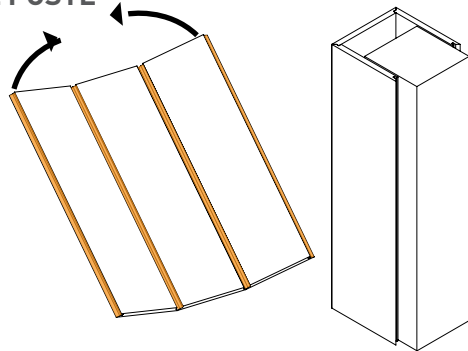
Aplique un gota pequeña de adhesivo celular para PVC a las uniones del cordón/la ranura y los extremos hembra ranurados del revestimiento para columnas de tres paneles.

Adhesivos compatibles:  
•Cemento para PVC Celular AZEK  
•Devcon Trimbond  
•Adhesivo AZEK de curado rápido  
•OSI TeQBond

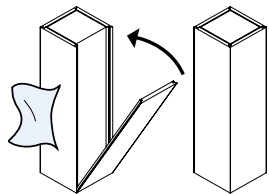
Advertencia: No aplique adhesivo excesivo a las uniones de los ángulos.

**4** COLOQUE EL REVESTIMIENTO PARA COLUMNA DE TRES PANELES ALREDEDOR DEL POSTE

Pliegue y bloquee los paneles juntos horizontalmente y coloque el revestimiento para columna alrededor del poste como se muestra.



**5** PARTA EL PANEL DE BLOQUEO AL REVESTIMIENTO PARA COLUMNAS DE TRES PANELES

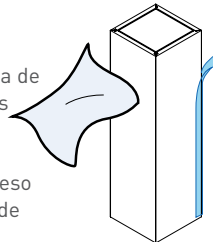


Comience por la parte inferior del revestimiento para columna AZEK de tres paneles.

Coloque la lengüeta del panel de bloqueo en los extremos ranurados de los tres paneles conectados plegados. Aplique presión cuidadosamente con un trapo limpio de manera que se ajuste en el lugar. Asegure/ sujete el revestimiento para columna para permitir que el adhesivo se cure.

**6** LIMPIE EL EXCESO DE ADHESIVO CON UN PAÑO LIMPIO

Retire la cinta de la junta antes del curado completo y limpie el exceso de adhesivo de los bordes.



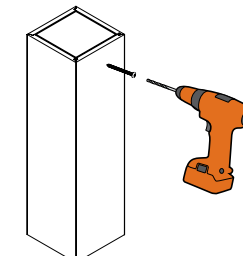
**Nota:** Cuando use el revestimiento para columna AZEK alrededor de un poste en una aplicación de pasamano, se debe fijar un bloqueo sólido entre el poste y el revestimiento para columna AZEK. Consulte el código de construcción local para conocer más detalles.

**7** SUJETE EL REVESTIMIENTO PARA COLUMNAS AL POSTE / SUAVICE LOS BORDES

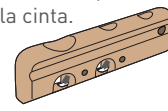
(Opcional)

El revestimiento para columna debe fijarse al poste mediante clavos de acero inoxidable o tornillos para exteriores. Los orificios para clavos o tornillos pueden llenarse fácilmente con un sellador o productos comparables formulados específicamente para usar con PVC celular.

Si es posible, ubique los sujetadores donde pueden estar cubiertos por molduras.



**Recomendación:** Use la herramienta de mano Slickplane® para suavizar los bordes una vez que se retire la cinta.



Slickplane®

**CUIDADOS Y LIMPIEZA**

- Limpie con lavadora a presión o manguera la suciedad suelta o los desechos. Cerciórese de probar los ajustes de la lavadora a presión para asegurarse de que no dañará la superficie del tablero.
  - Si el tablero no se limpia, puede utilizar TimberTech® Deck Cleaner™ u Oxiclean™ y un cepillo de cerdas de nailon de dureza media para limpiar los productos para Molduras AZEK. Enjuague con una manguera o lavadora (asegúrese de probar la presión para no dañar la superficie del tablero). Otros métodos de limpieza incluyen un paño suave con una mezcla de detergente suave. Se ha comprobado que Mr. Clean Magic Eraser funciona bien sobre marcas de lápiz y otras marcas negras. Otros métodos incluyen alcohol desnaturalizado, limpiador suave para el hogar en spray como Simple Green o Limpiador/Desengrasante Krud Kutter. Si usa limpiadores que no sean una combinación de detergente suave y agua, es mejor probar en un área pequeña, o una pequeña cantidad de moldura AZEK para asegurarse de que no afecte la superficie o dañe la apariencia del producto. Siempre lea la información específica del fabricante del producto de limpieza antes de usarlo en su Revestimiento AZEK y siga las instrucciones.
  - **ADVERTENCIA: MANTENGA A LOS NIÑOS Y LAS MASCOTAS LEJOS DE LOS PRODUCTOS DE LIMPIEZA Y DE LA MOLDURA HASTA QUE ESTÉ COMPLETAMENTE SECO.**
  - **IMPORTANTE: NO USE LIMPIADORES A BASE DE SOLVENTES YA QUE PUEDEN DAÑAR EL ACABADO DE LA MOLDURA AZEK.**
- Consulte con su fabricante de pinturas para conocer las instrucciones de limpieza de la Moldura AZEK que ya ha sido pintada.
- Si desea realizar otras preguntas sobre las Molduras AZEK, visite [AZEKexteriors.com](http://AZEKexteriors.com) o llámenos al 1-800-910-3545.

**AZEK Building Products**  
**1330 West Fulton St. Suite #350**  
**Chicago, Illinois 60607**

**AZEKexteriors.com • 1-800-910-3545**